

MODEL : Q148  
List No : 1258-00

# PARTS LIST

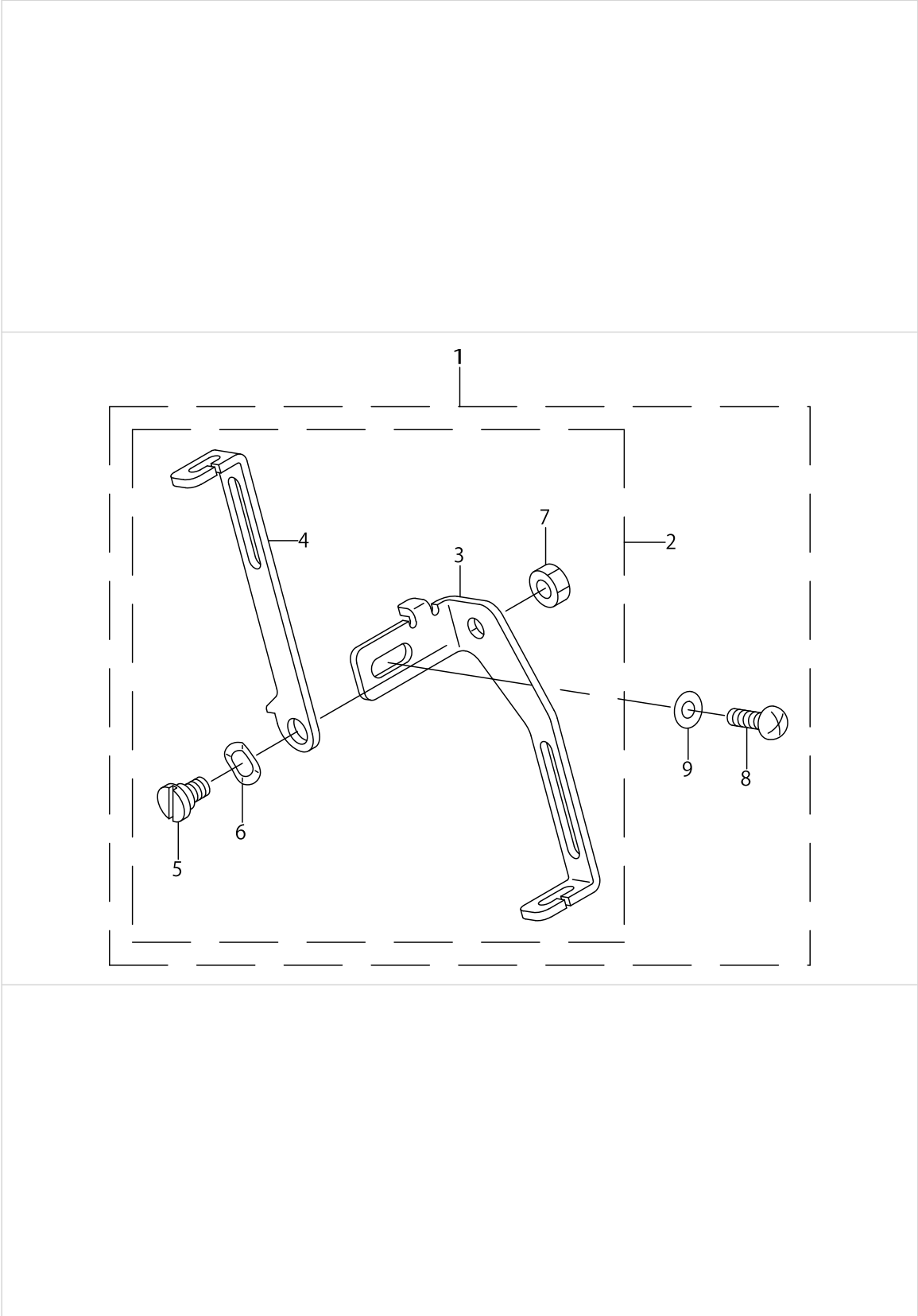
Published:05/12/2017

## CONTENTS

---

TAPE GUIDE COMPONENTS.....	1
HOW TO MAKE USE OF THIS PARTS LIST .....	3

TAPE GUIDE COMPONENTS



TAPE GUIDE COMPONENTS

No.	Supply Code	Parts No.	Replacement	Parts name	Remarks	Choice	Step	Level	Cons	Qty	Rep. QTY
1		MAQ148000A0		TAPE GUIDE MAS. ASM.						1	
2		MAQ148010A0		TAPE GUIDE ASM.				*		1	
3		MAQ14801000		TAPE GUIDE A				*		1	
4	R	MAQ14102000	MAQ141000B0	TAPE GUIDE B				*		1	1.00
5		SD0500204TP		HINGE SCREW				*		1	
6		WZ0541510KP		WAVED WASHER 5.4X9.0X0.3				*		1	
7		NS6090310SP		NUT 9/64-40				*		1	
8		SM4031001SC		SCREW M3X0.5 L=10				*		1	
9		WP0330516SC		WASHER 3.3X8X0.5				*		1	

## HOW TO MAKE USE OF THIS PARTS LIST

1.As to "#01" and "#02" refer to the "Note" given at the bottom of the respective pages.

2.Codes on the "Qty" column

- Each numeral indicates the number of parts required.
- "0.1" and "2.5" indicate the length (in meters) of the respective parts.

3.Parentheses mean that the corresponding part is a subpart that constructs an assembly part.

4.Dotted lines on the Figures indicate assembly parts.

1. リストページの# 0 1、# 0 2の印は、ページ下の"注記"の説明を参照下さい。
2. 数量欄の数字は、個数を表し、0. 1、2. 5等の数値は、長さ（単位メートル）を表します。
3. 数量欄の（ ）は、組部品を構成している子部品であることを意味します。
4. イラストページの-----枠は、組構成であることを意味します。

## NUMERICAL INDEX OF PARTS

PART NO	PAGE	REF NO.
MAQ14102000	2	4
MAQ148000A0	2	1
MAQ14801000	2	3
MAQ148010A0	2	2
NS6090310SP	2	7
SD0500204TP	2	5
SM4031001SC	2	8
WP0330516SC	2	9
WZ0541510KP	2	6