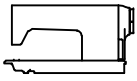










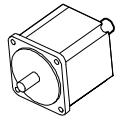


SIRUBA GAGE PARTS LIST	Series	Remark	Page	Date
	DL918	M1/H1/L1	1/1	2012/11/01

DL918-M1/H1/L1規格件表 CONVERSION CHART

											
MODEL	SUB-CLASS	OPERATING PANEL	NEEDLE PLATE	FEED DOG	PRESSER FOOT	HOOK ASM	BOBBIN CASE ASM	BOBBIN	NEEDLE	HAND WHEEL	MOTOR
機 型	規 格	操作盒	針 板	送 具	押 具	梭 頭	梭 殼	梭 子	針 號	手 輪	馬 達
DL918-L1-10 ~ DL918-L1-13	薄布料	LU277-A	E701	D701	P721	G121	G202	G303	DAX1#9	LH500-E	T50D8S11
DL918-M1-10 ~ DL918-M1-13	薄中布至厚布料		E704	D701	P701	G121	G202	G303	DBX1#14		
DL918-M1A-10 ~ DL918-M1A-13			E704D	D702	P701	G121	G202	G303	DBX1#14		
DL918-H1-10 ~ DL918-H1-13	厚布料		E711	D711	P711	G122J	G202	G303	DBX1#21		
DL918-H1A-10 ~ DL918-H1A-13			E711D	D711D	P711D	G122J	G202	G303	DBX1#21		

SIRUBA
MODEL COMPARE LIST

Series

L918U/DL918/DL7000

Remark

-L1/M1/H1/HM1

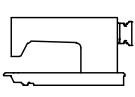
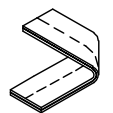



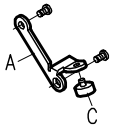


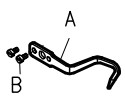
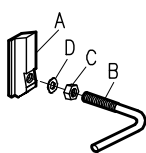

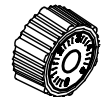
Page

1/4

Date

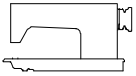
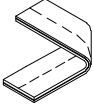


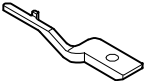
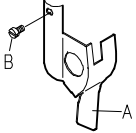




2013/01/01

L918U/DL918/DL7000 型別件表

													
MODEL	SUB-CLASS	SPRING	SPRING	SPRING	THREAD GUIDE	THREAD GUIDE	SPRING	THREAD GUIDE	THREAD GUIDE BAR	EJECTOR PIN	ADJUSTING KNOB		
機 型	規 格	控線彈簧	控線彈簧	挑線彈簧	固定片	擋環片	壓簧	導線片	導線桿	頂出銷	調整旋鈕		
L1	薄布料	LA231	LA22	LA227	—	—		LB204	—	LB212	LC23G		
						A	LA17					A	LB06
						B	SK613					B	SK241
						B	SK613					B	SK241
M1	薄布料 ~ 中厚料	LA31D	LA27	LA27	A	LA617	LB04	—	—	LB12	LC623G		
					B	SK690						A	LB06
					C	LU38						B	SK241
H1	中厚料 ~ 厚布料	LA131	LA122	LA122	—	—	—	—	A	LB100	LC600G		
									B	SK690		B	LB106
									C	LU38		C	NK23
									C	LU38		D	WK09

SIRUBA MODEL COMPARE LIST	Series	Remark	Page	Date
	L918U/DL918/DL7000	-L1/M1/H1/HM1	2/4	2013/06/10

L918U/DL918/DL7000 型別件表

											
MODEL	SUB-CLASS	NEEDLE BAR	FIXED PIN	HOOK FIXER	COVER	THRAD TAKE UP LEVER	CRANK SHAFT	BUSING	THREAD GUIDE		
機 型	規 格	針棒	固定銷	旋梭定位板	護蓋	天秤	曲軸	襯套	導線環片		
L1	薄布料	LG04	LC13	LE14D	A	LG01	LG13	LG215	LG07	LG09	
					B	SK219					
HM1	薄布料 ~ 中厚料		LC613		LC613	A	LG101	LG113	LG615	LG107	LG109
						B	SK501				
M1	中厚料 ~ 厚布料		LC13		LC13	A	LG01	LG13	LG15	—	—
						B	SK219				
H1	中厚料 ~ 厚布料	LG104	LC613	LE614D	A	LG101	LG113	LG615	LG107	LG109	
					B	SK501					

SIRUBA
MODEL COMPARE LIST

Series

L918U/DL918/DL7000

Remark

-L1/M1/H1/HM1

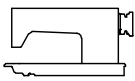


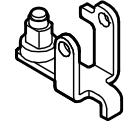




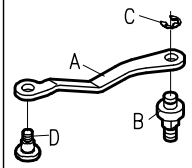
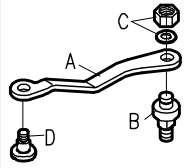
Page

3/4

Date

2013/01/01

L918U/DL918/DL7000 型別件表

											
MODEL	SUB-CLASS	TRIMMER SOLENOID	MOVABLE KINFE	SOLENOID BRACKET	PRESSER PLATE	FIXED PLATE	FIXED PLATE	CONNECTING ROD	CONNECTING ROD		
機 型	規 格	切線電磁閥	轉子連桿	電磁閥座	押板	固定刀	固定片	連桿	連桿		
L1	薄布料	LU25	LU18	LU26	LU04	LU05	LU28	A	LU15	—	
HM1	薄布料 ~ 中厚料							B	SK662		
								C	EM050		
D								SK664			
M1		A	LU15	—							
B	SK662										
C	EM050										
D	SK664										
H1	中厚料 ~ 厚布料	LU625	LU618	LU626	LU604	LU605	LU628	—		A	LU615
								B	SK677		
								C	NK26/WM402		
								D	SK682		

SIRUBA
MODEL COMPARE LIST

Series

L918U/DL918/DL7000

Remark

-L1/M1/H1/HM1



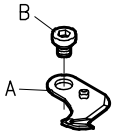
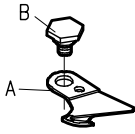
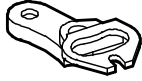
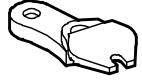

Page

4/4

Date

2013/01/01

L918U/DL918/DL7000 型別件表

								
MODEL	SUB-CLASS	MOVABLE KNIFE	MOVABLE KNIFE	MOVABLE KNIFE CONNECTING ROD	MOVABLE KNIFE CONNECTING ROD	PRESSER PLATE		
機 型	規 格	活動刀	活動刀	活動刀連桿	活動刀連桿	刀座		
L1	薄布料	A	LU02	—	—	LU03		
		B	SK660					
HM1	薄布料 ~ 中厚料	A	LU02	—	—	LU03		
		B	SK660					
M1		A	LU02					
		B	SK660					
H1	中厚料 ~ 厚布料	A	LU602	—	LU601	LU603		
		B	SK683					

SIRUBA
PARTS LIST

Series
DL918-M1/H1

Parts Group
LA

Subclass / Remark

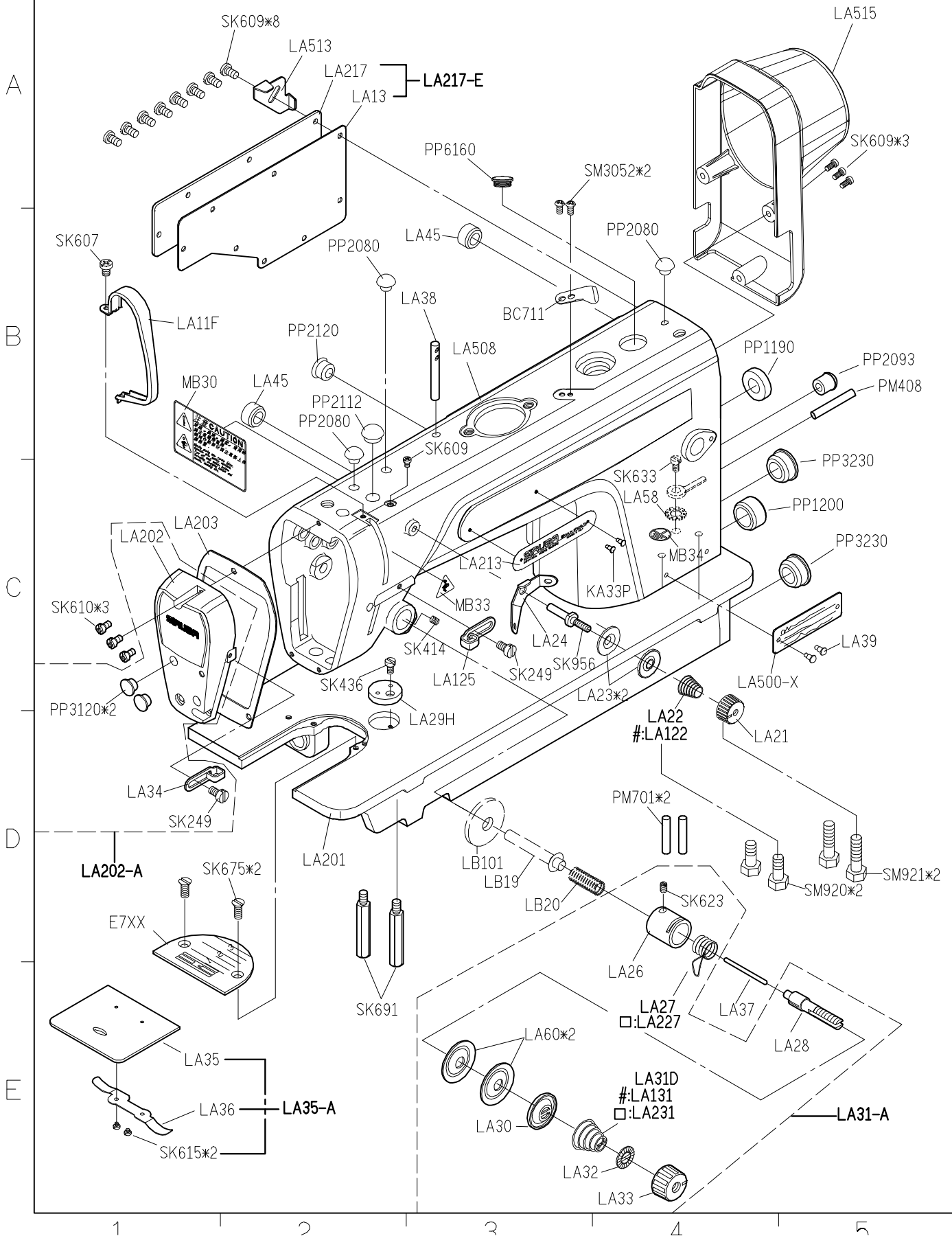
#:Use for H1
□:Use for L1

Page

1/2

Date

2012/09/12



SIRUBA

PARTS LIST

Series

DL918-M1/H1

Parts Group

LA

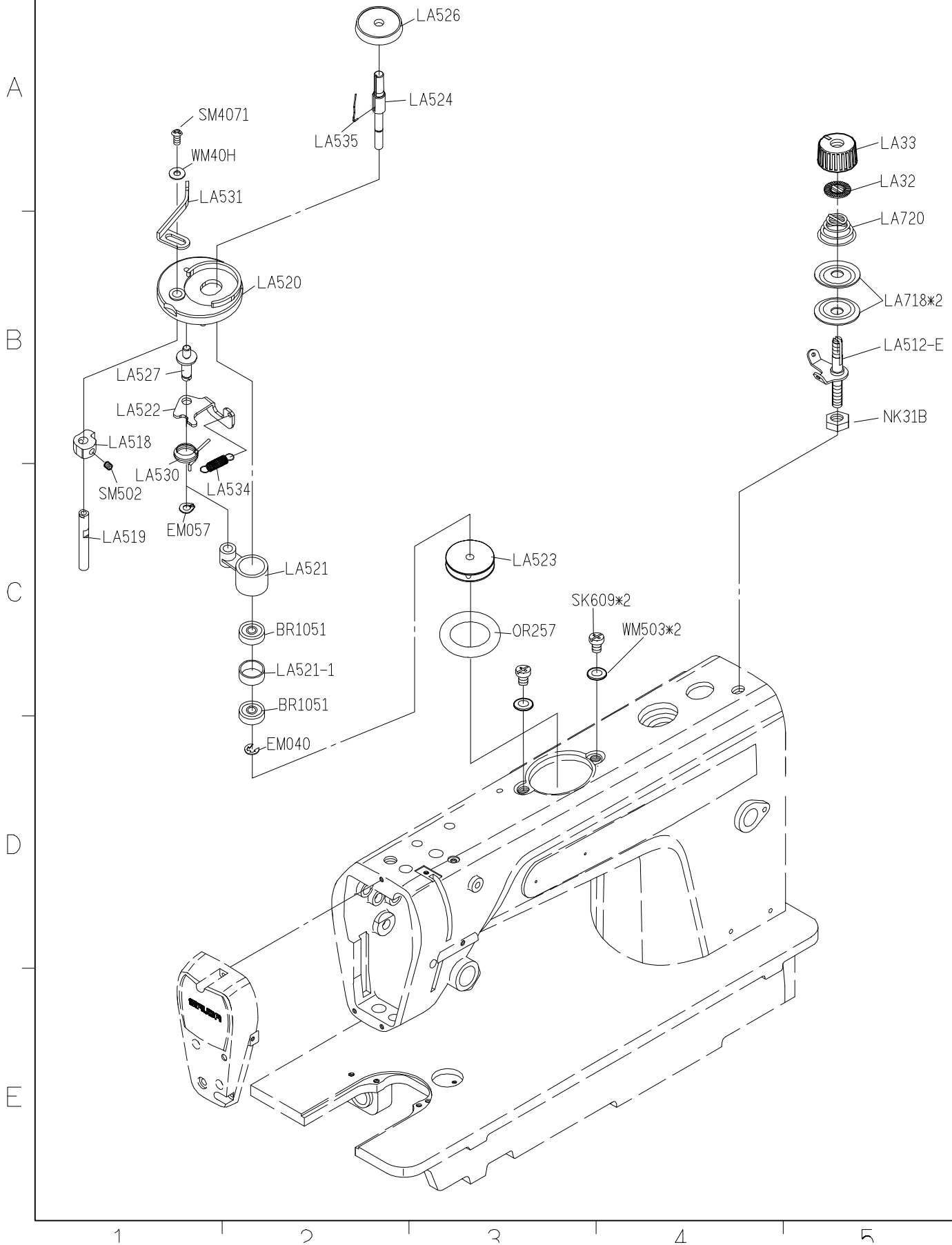
Subclass / Remark

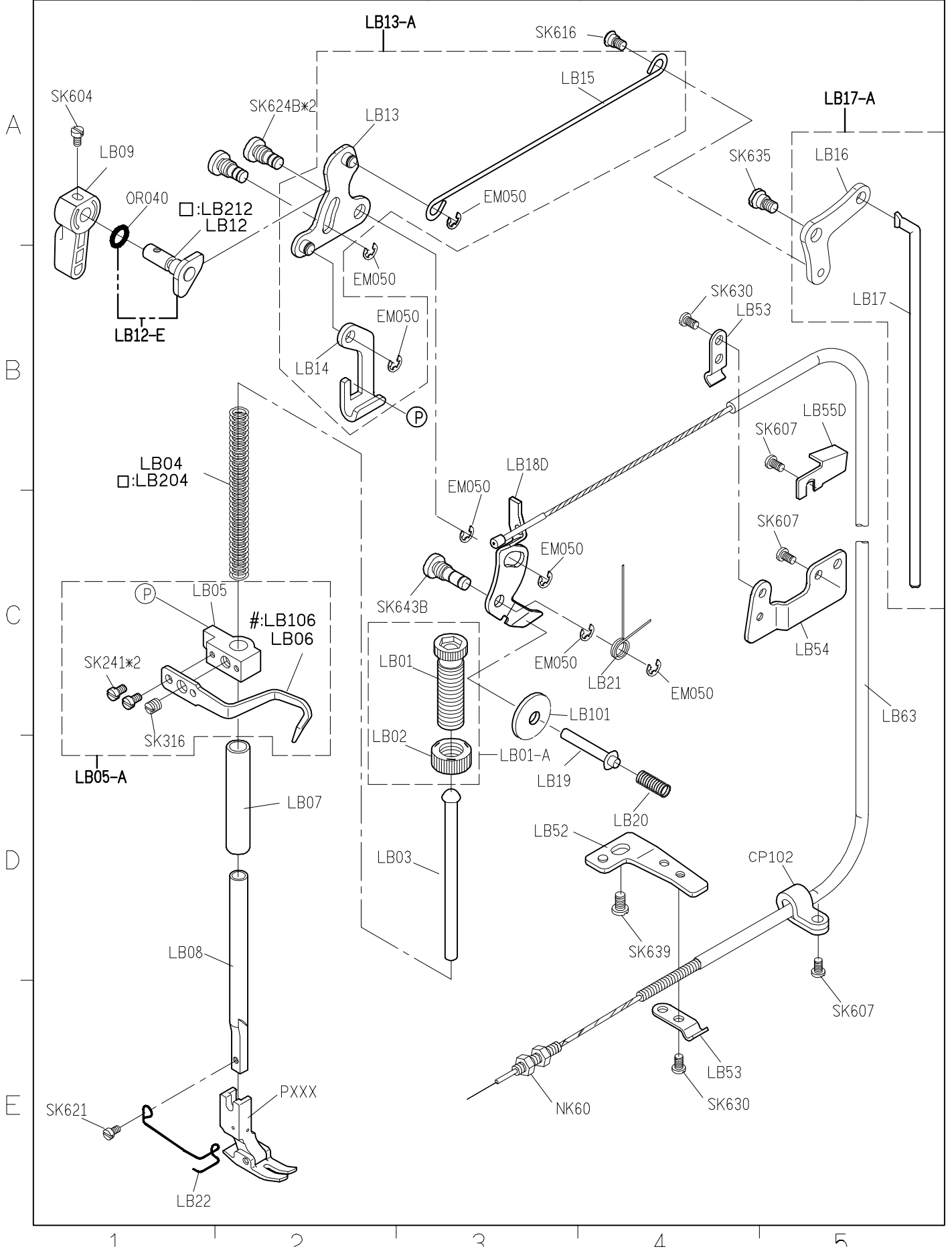
Page

2/2

Date

2012/09/12





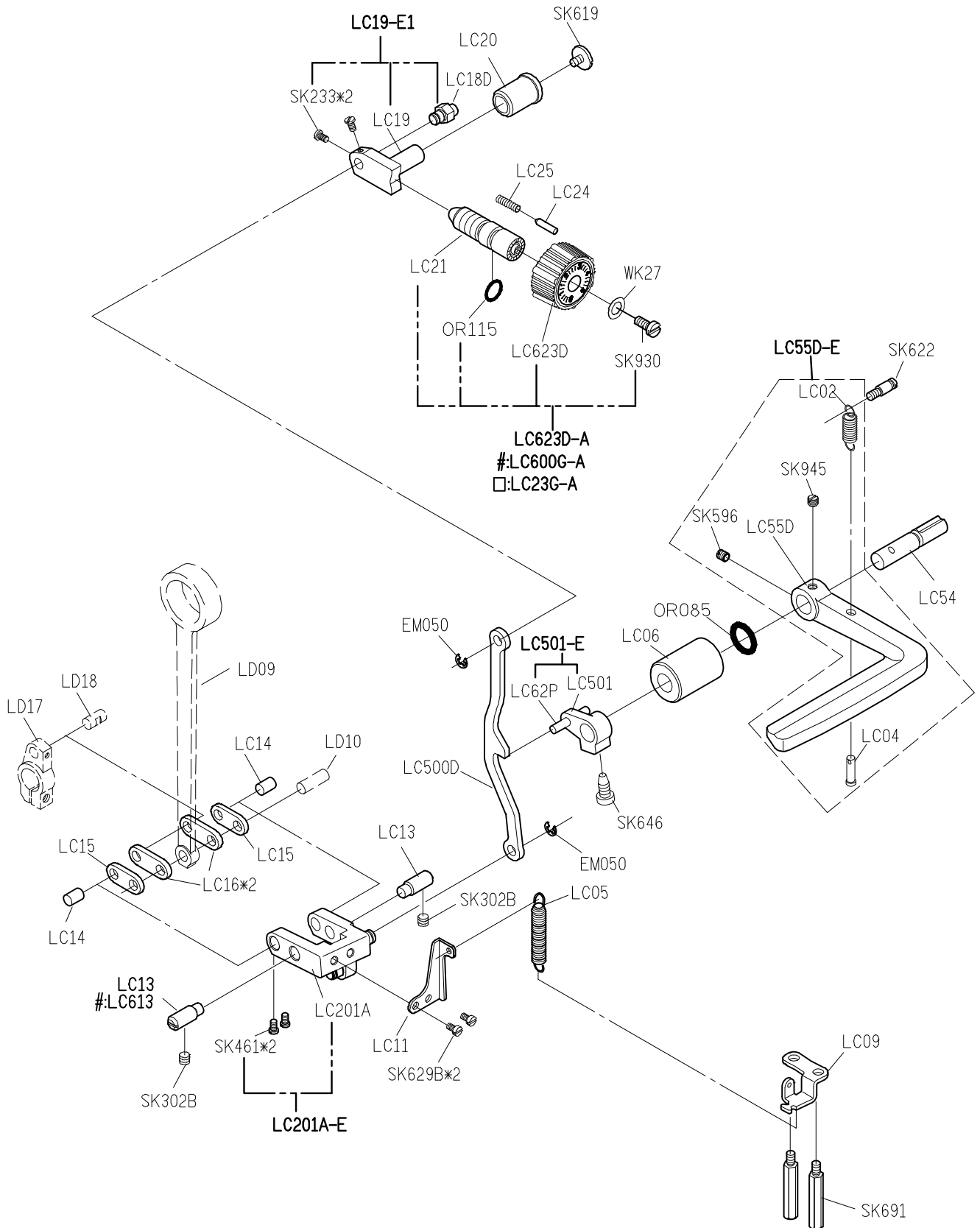
A

B

C

D

E



1

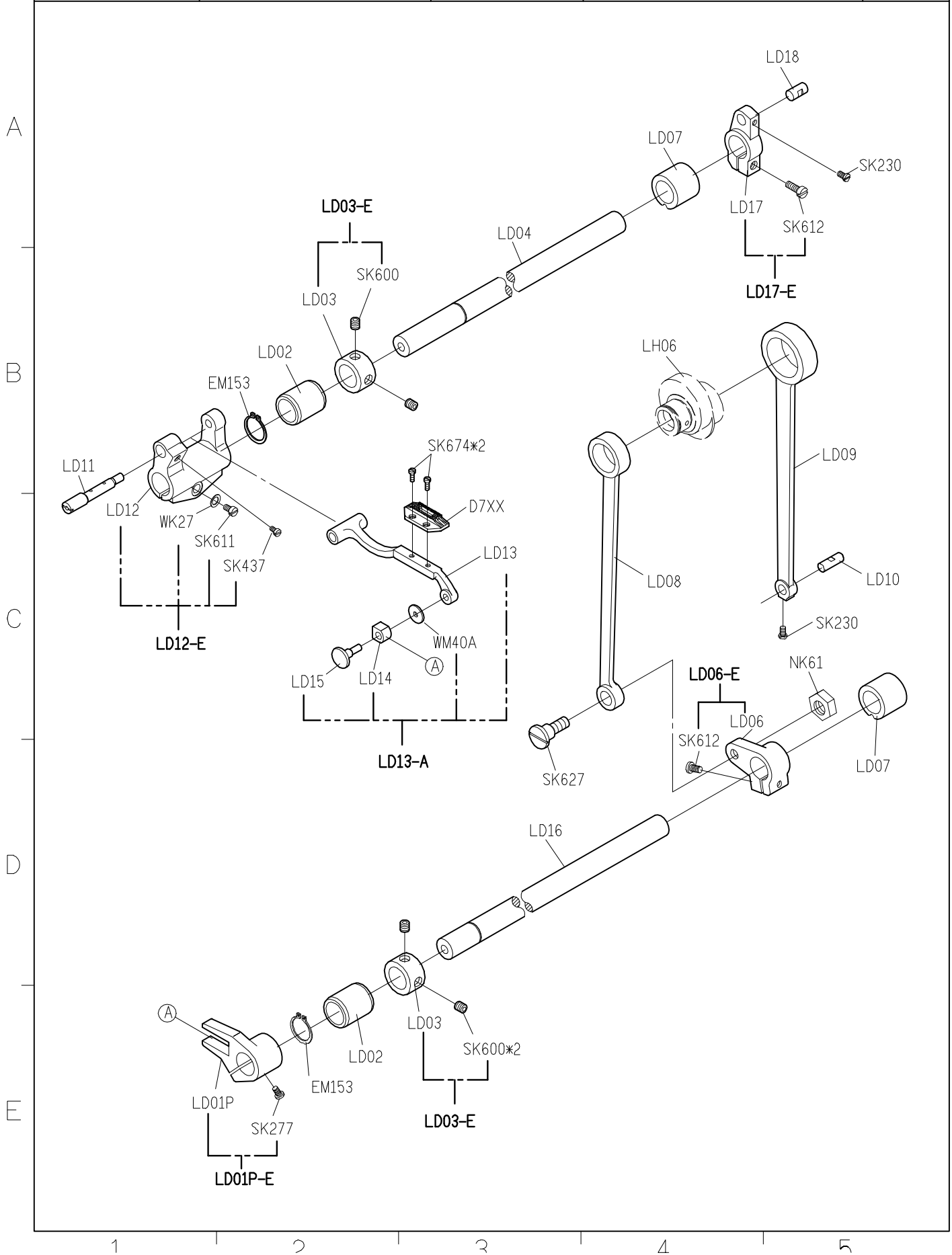
2

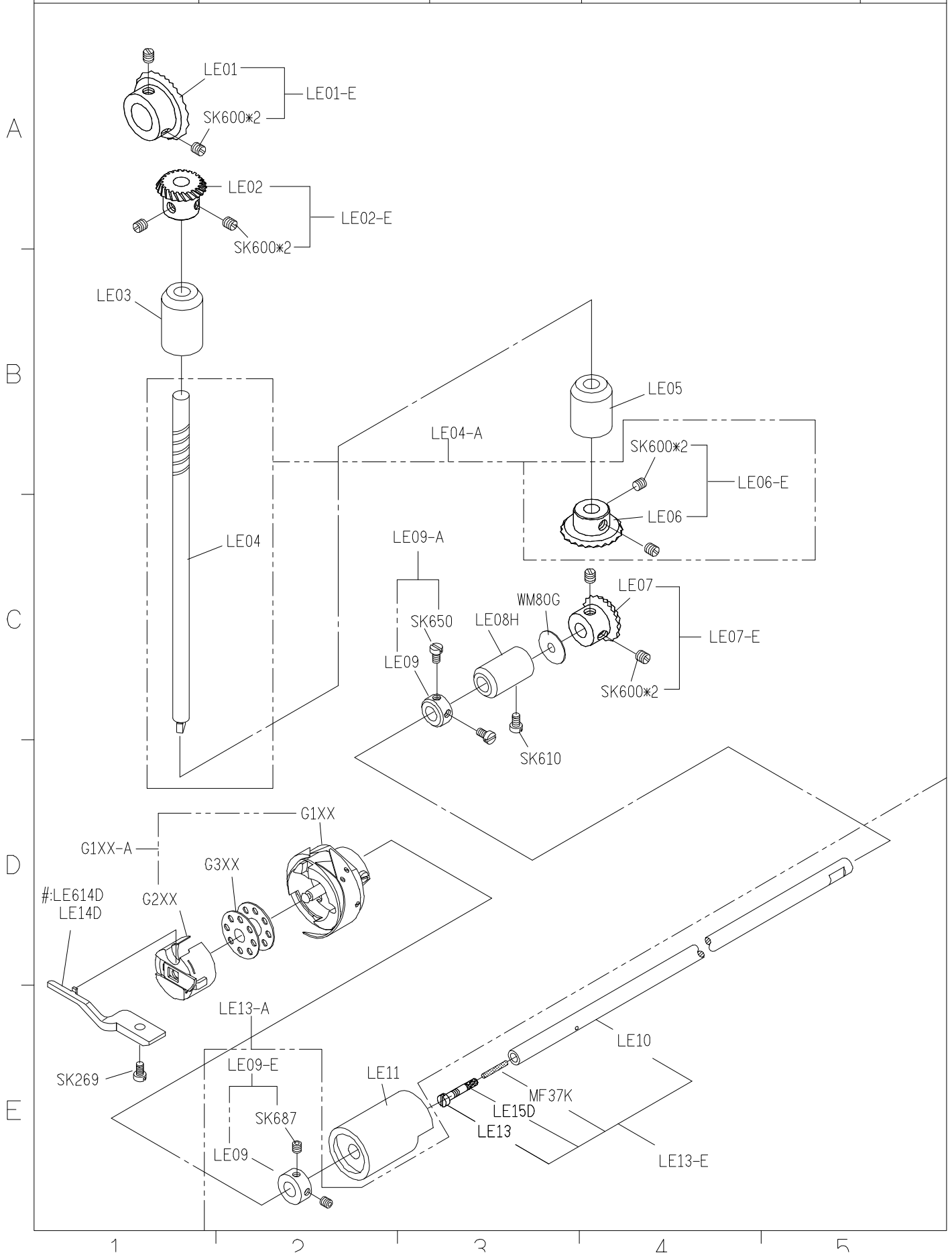
3

4

5

SIRUBA PARTS LIST	Series	Parts Group	Subclass / Remark	Page
	DL918-M1/H1	LD		1/1
				Date
				2012/09/12





SIRUBA PARTS LIST	Series	Parts Group	Subclass / Remark	Page
	DL918-M1/H1	LG	#:Use for H1 □:Use for L1	1/1
				Date
				2012/09/12

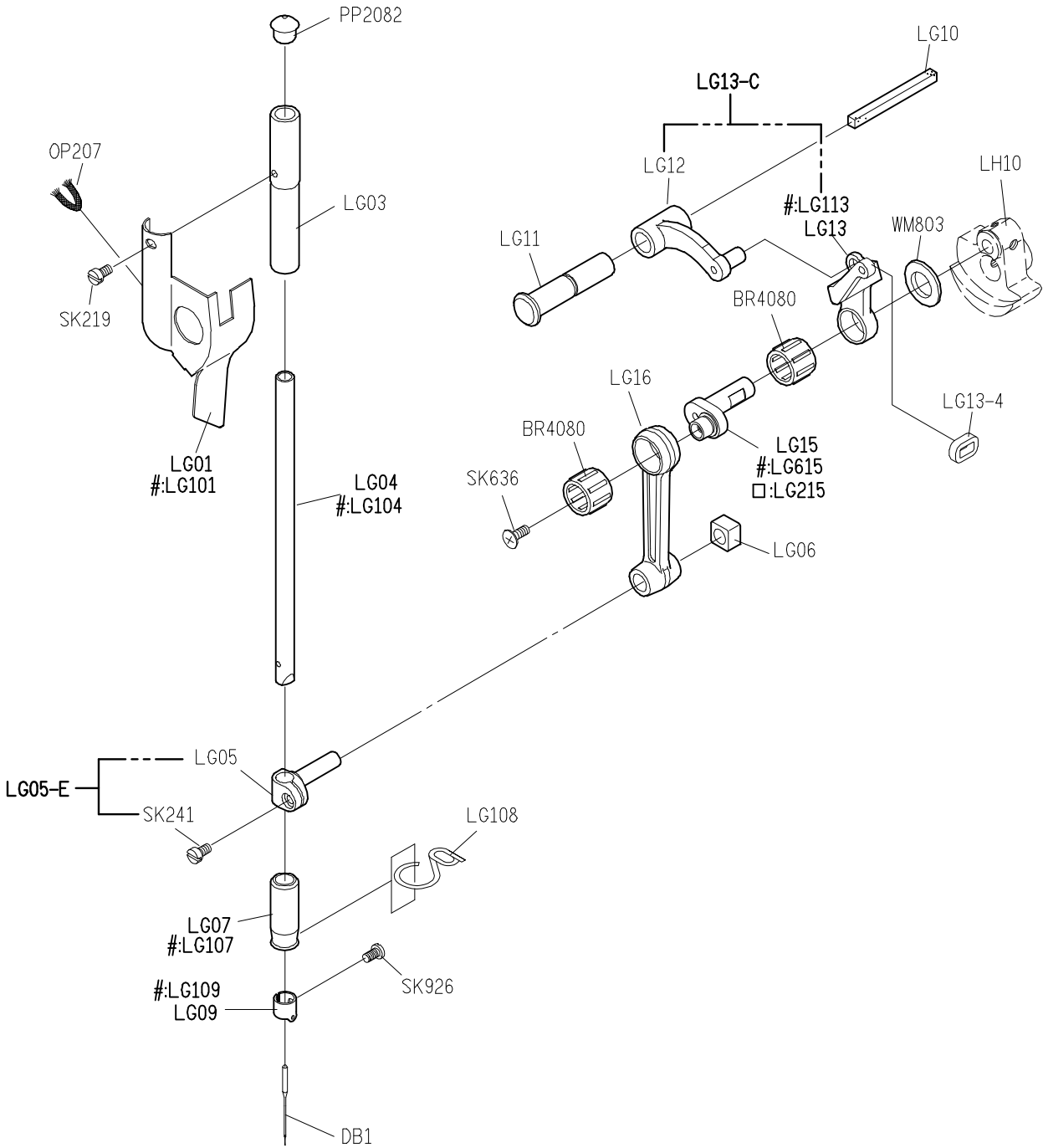
A

B

C

D

E



1

2

3

4

5

SIRUBA**PARTS LIST****Series****DL918-M1/H1****Parts Group****LH****Subclass / Remark**

#:Use for H1

□:Use for L1

Page**1/1****Date****2012/09/12**

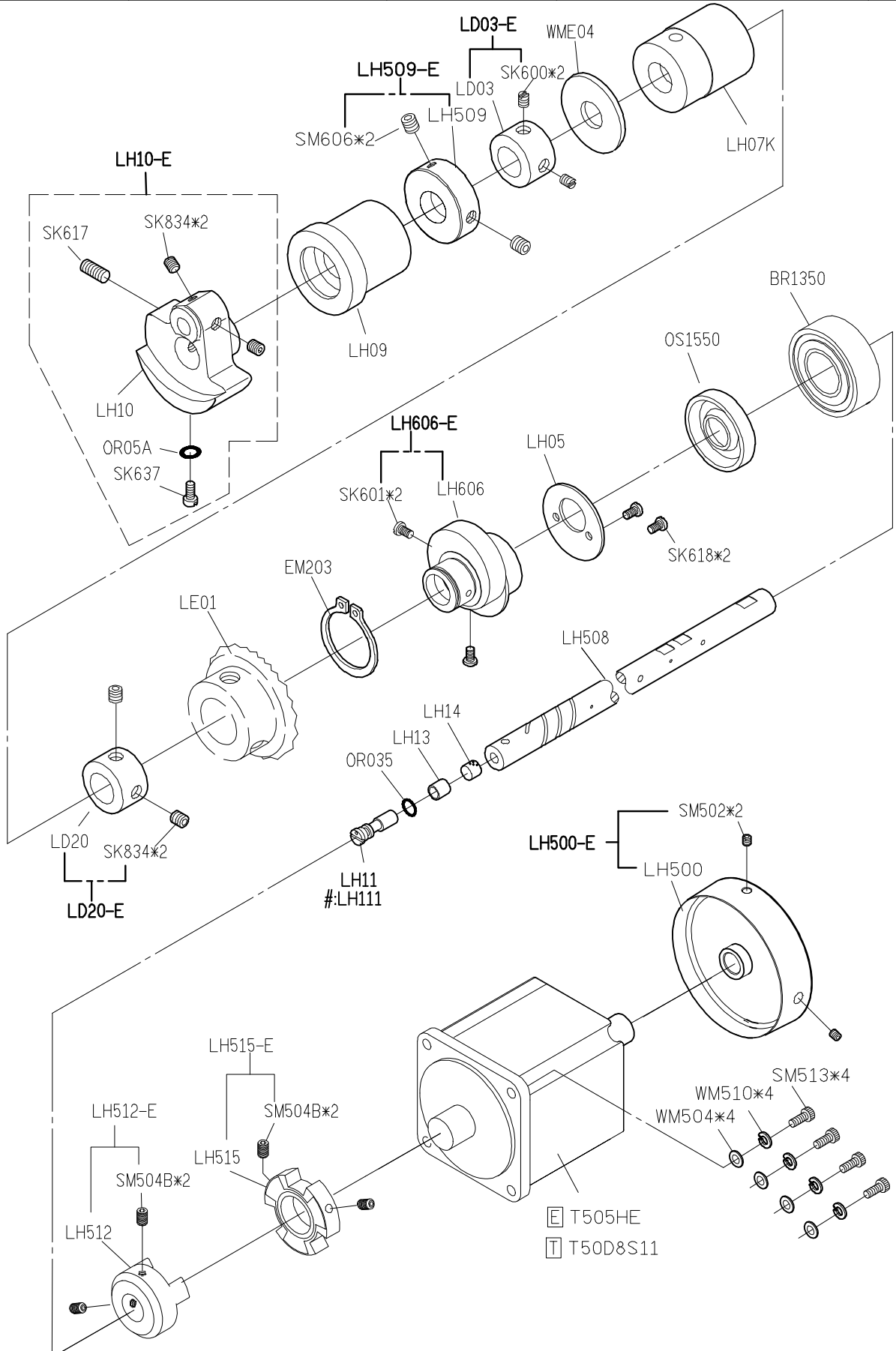
A

B

C

D

E



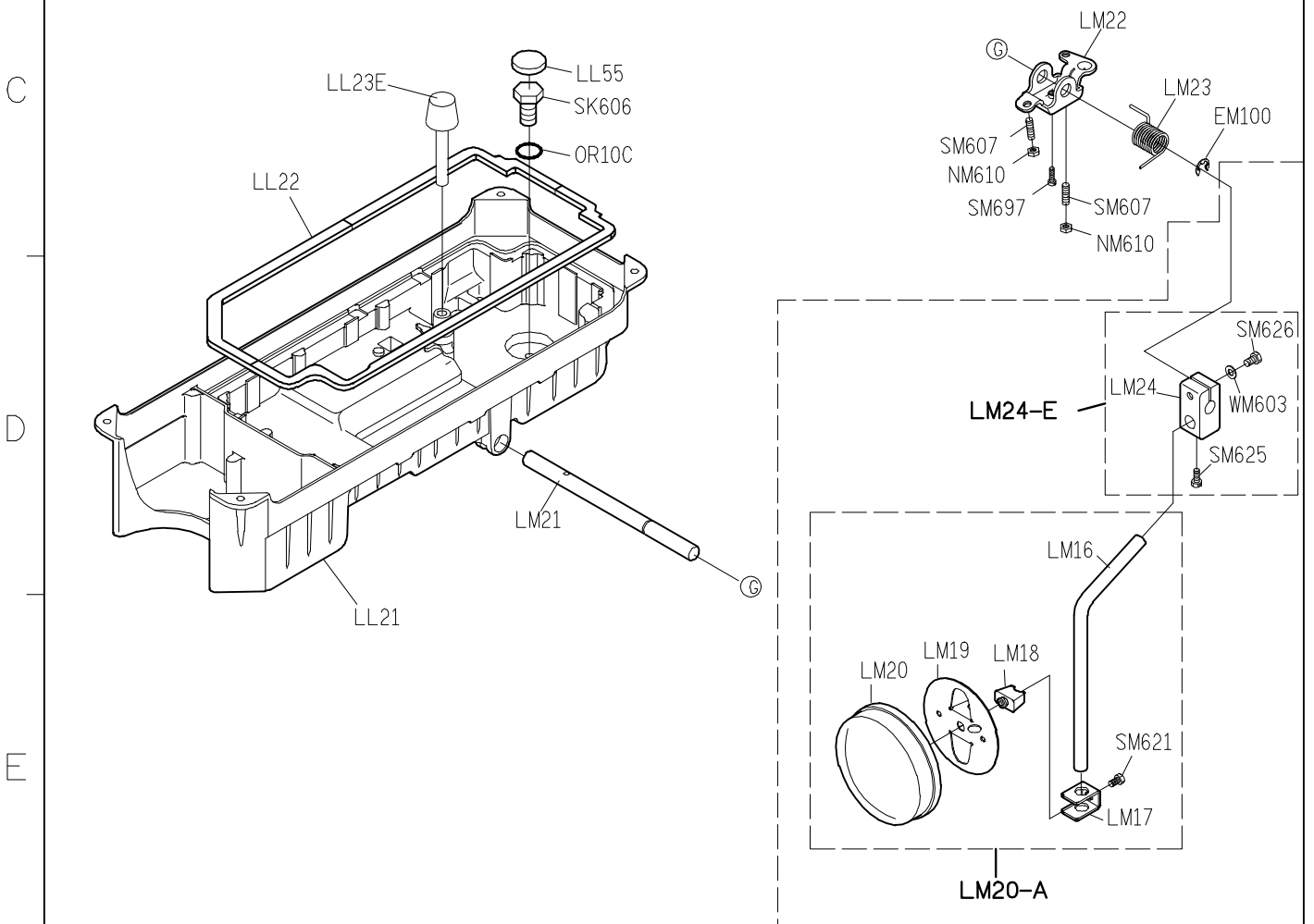
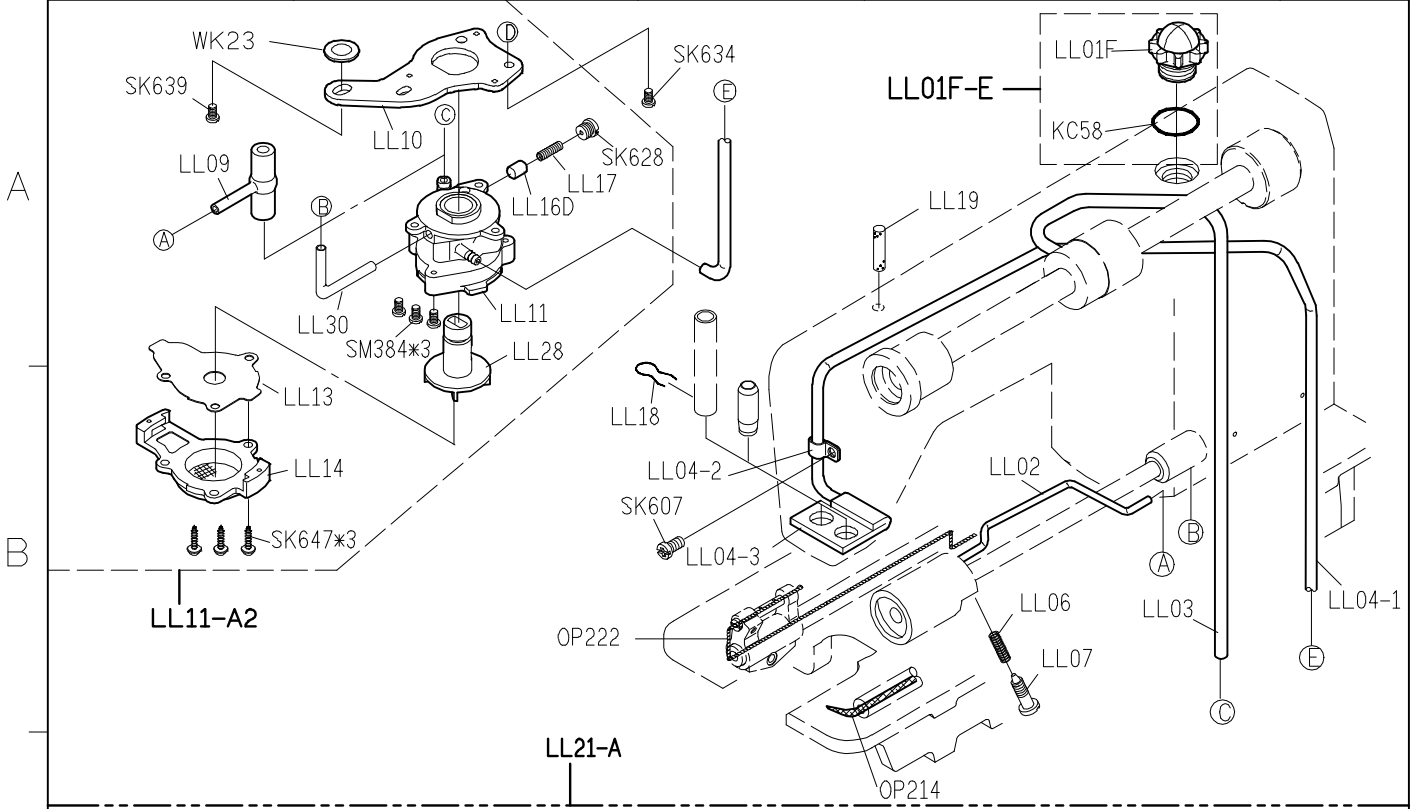
1

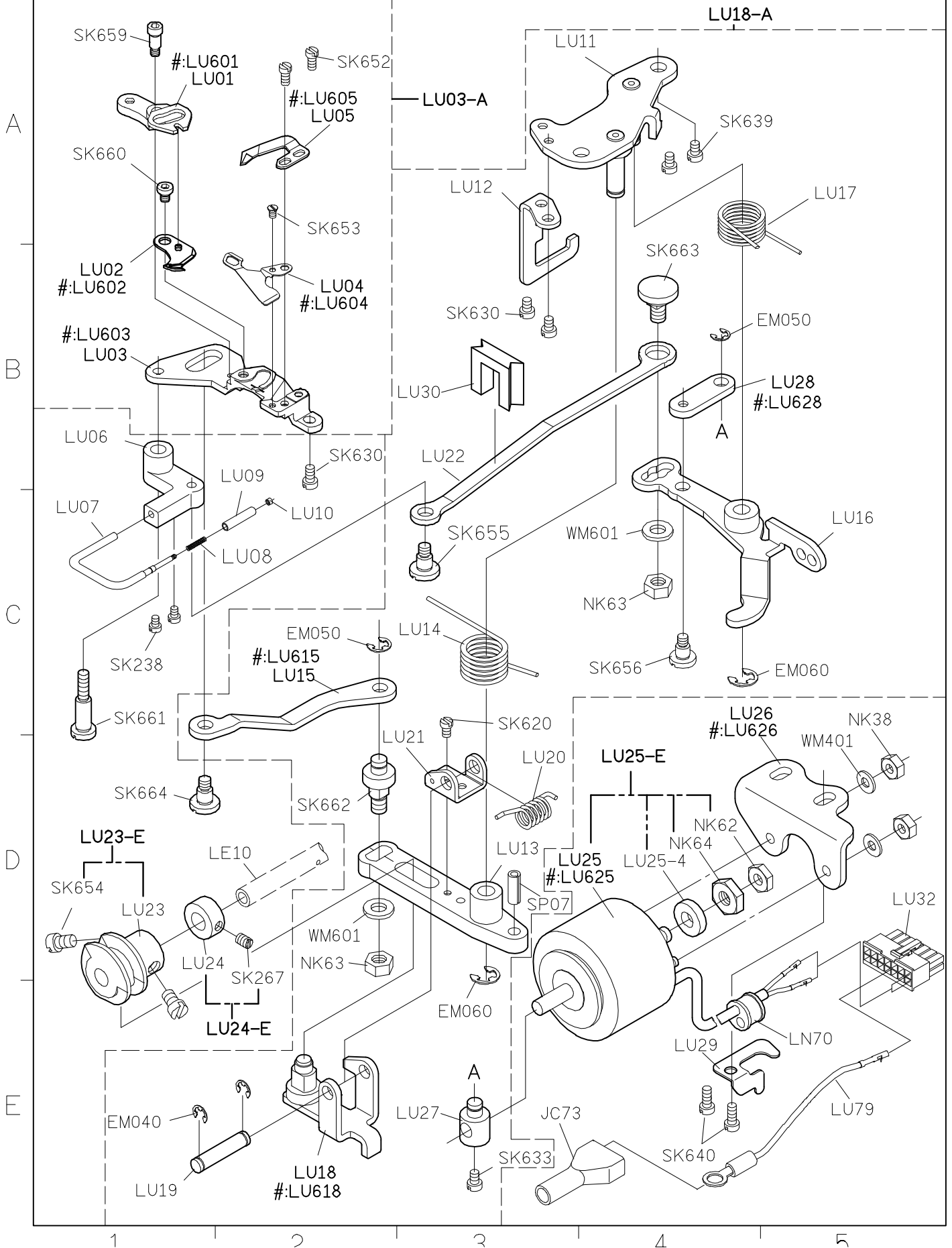
2

3

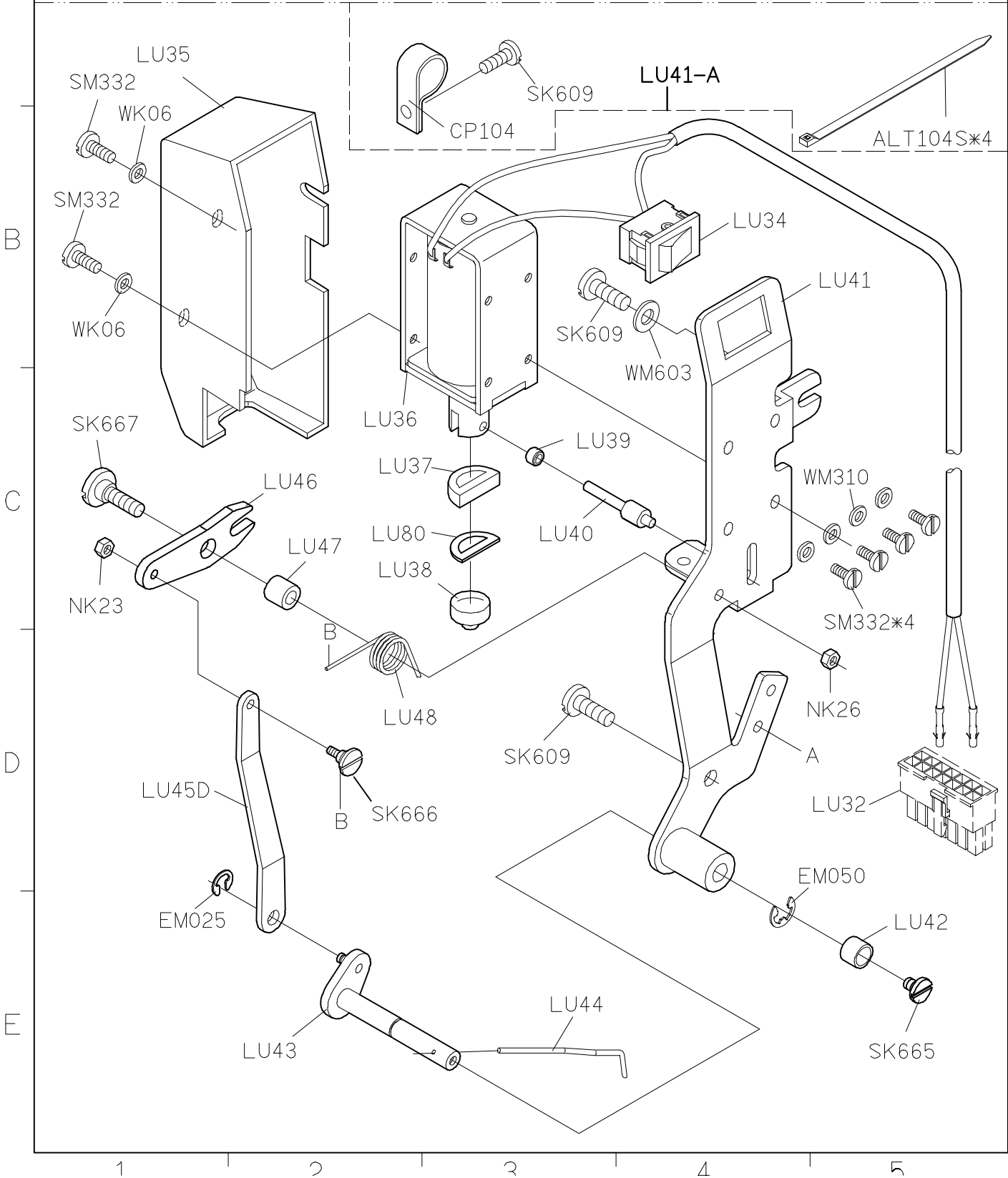
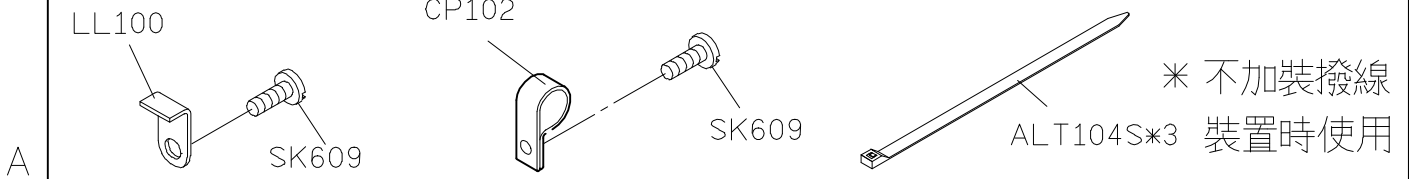
4

5

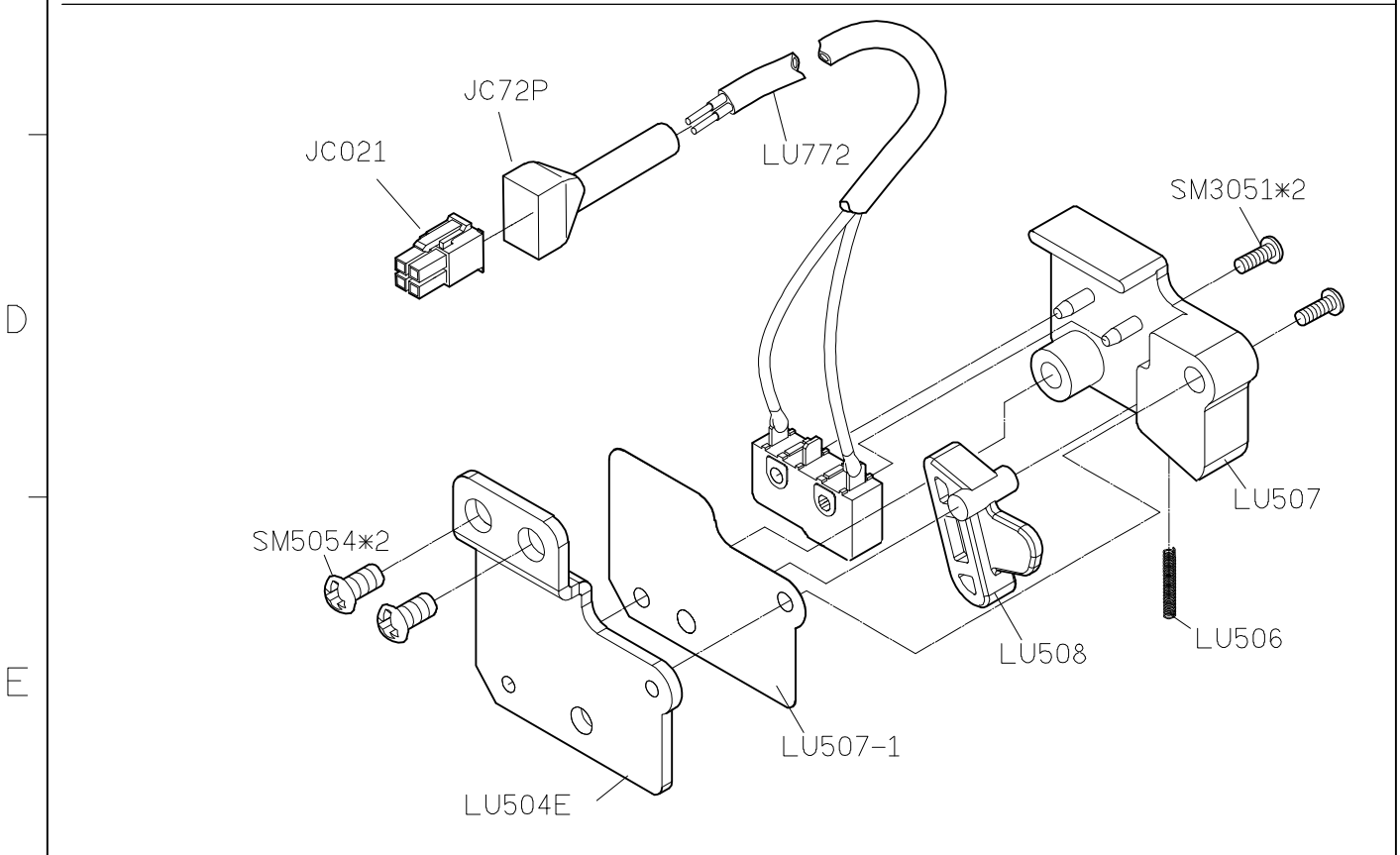
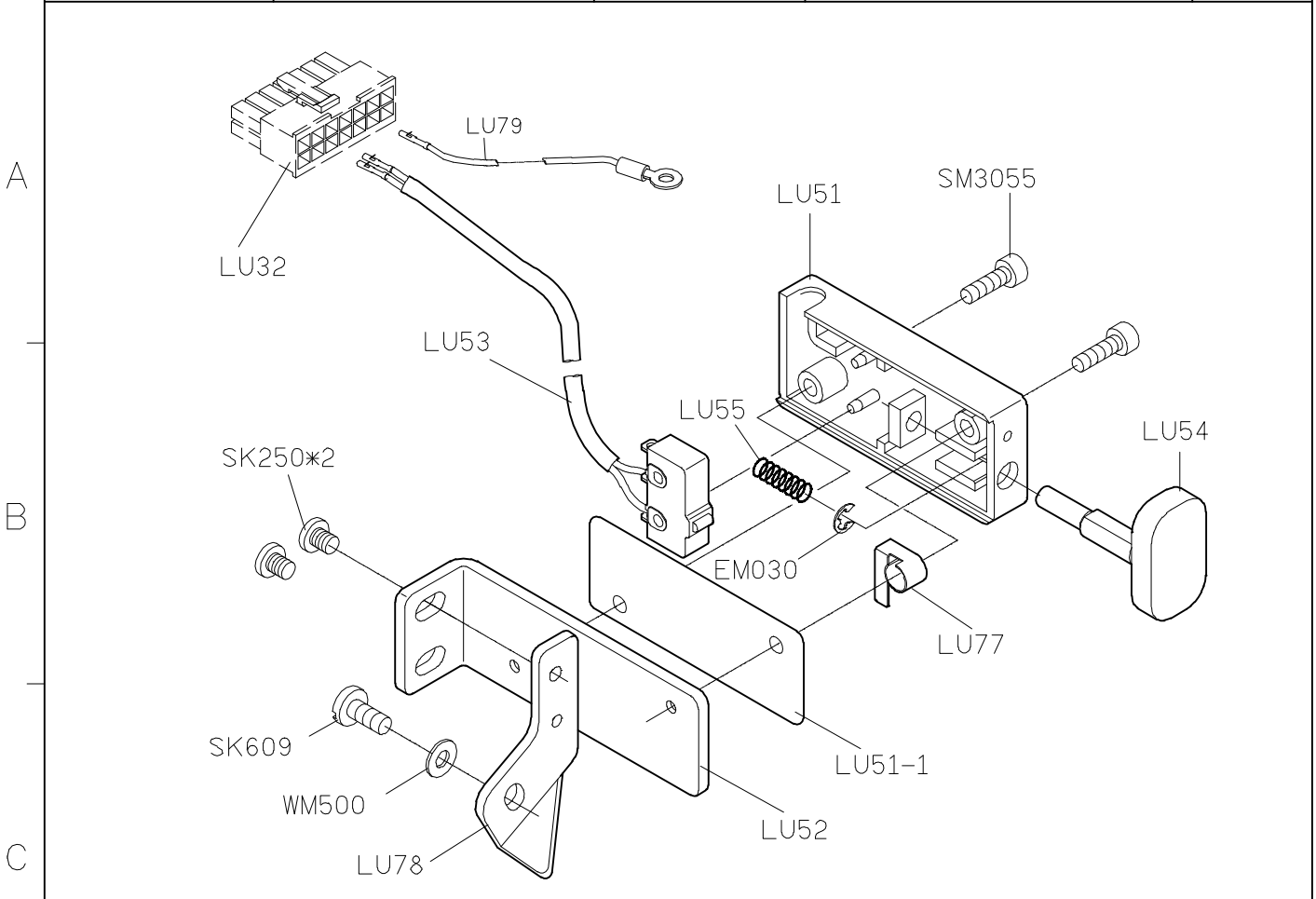


SIRUBA**PARTS LIST****Series****DL918-M1/H1****Parts Group****LU****Subclass / Remark**#:Use for H1
□:Use for L1**Page****1/7****Date****2012/11/01**

SIRUBA PARTS LIST	Series	Parts Group	Subclass / Remark	Page
	DL918-M1/H1	LU		2/7
				Date
				2012/11/01



SIRUBA PARTS LIST	Series	Parts Group	Subclass / Remark	Page
	DL918-M1/H1	LU		3/7
				Date
				2012/11/01



SIRUBA PARTS LIST	Series	Parts Group	Subclass / Remark	Page
	DL918-M1/H1	LU		4/7
				Date
				2012/11/08

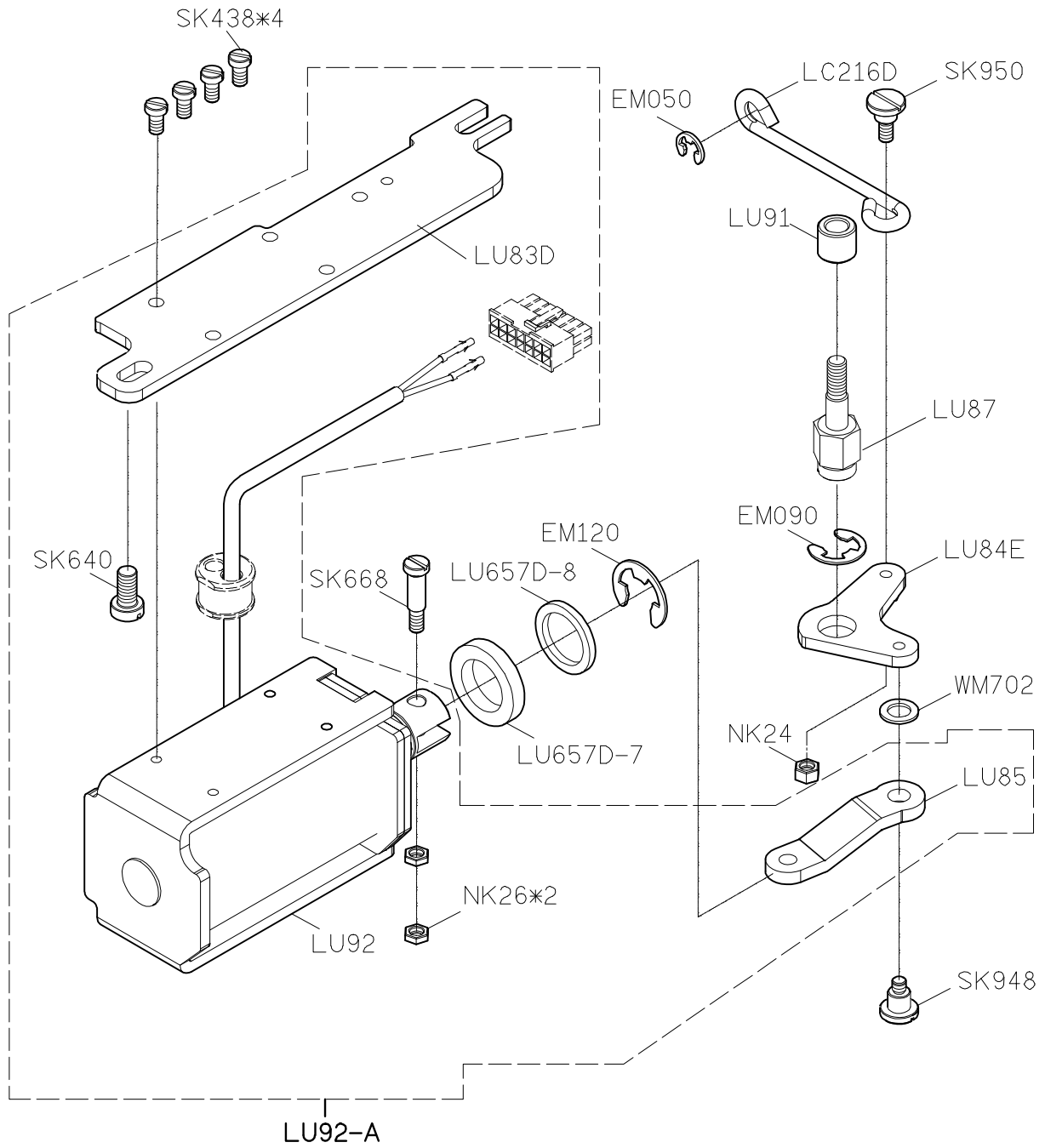
A

B

C

D

E



1

2

3

4

5

SIRUBA PARTS LIST	Series	Parts Group	Subclass / Remark	Page
	DL918-M1/H1	LU	#:Use for H1 □:Use for L1	5/7
				Date
				2012/11/01

#:LU64D-A1
LU64F-A1

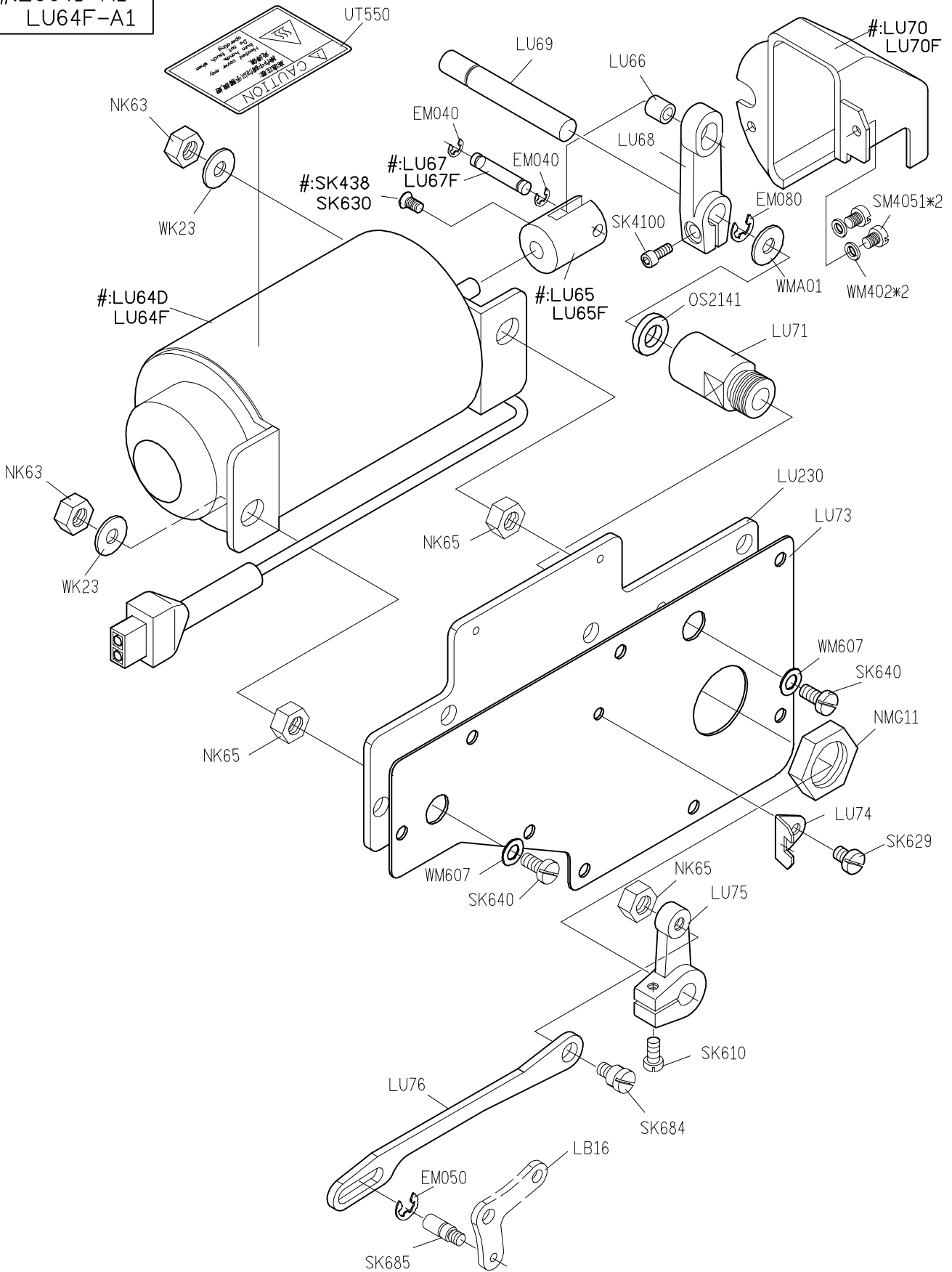
A

B

C

D

E



1

2

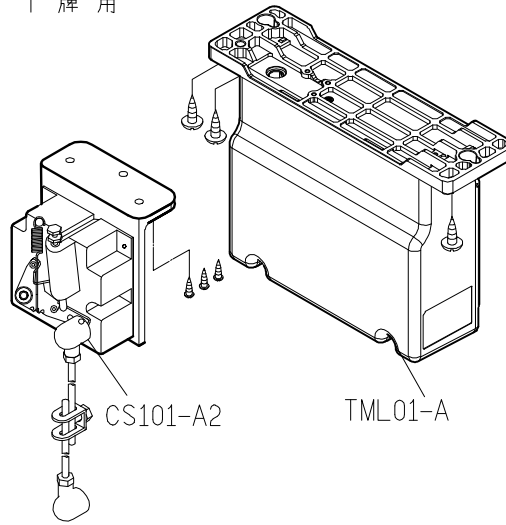
3

4

5

SIRUBA PARTS LIST	Series	Parts Group	Subclass / Remark	Page
	DL918-M1/H1	LU		6/7
				Date
				2012/11/01

T 牌 用



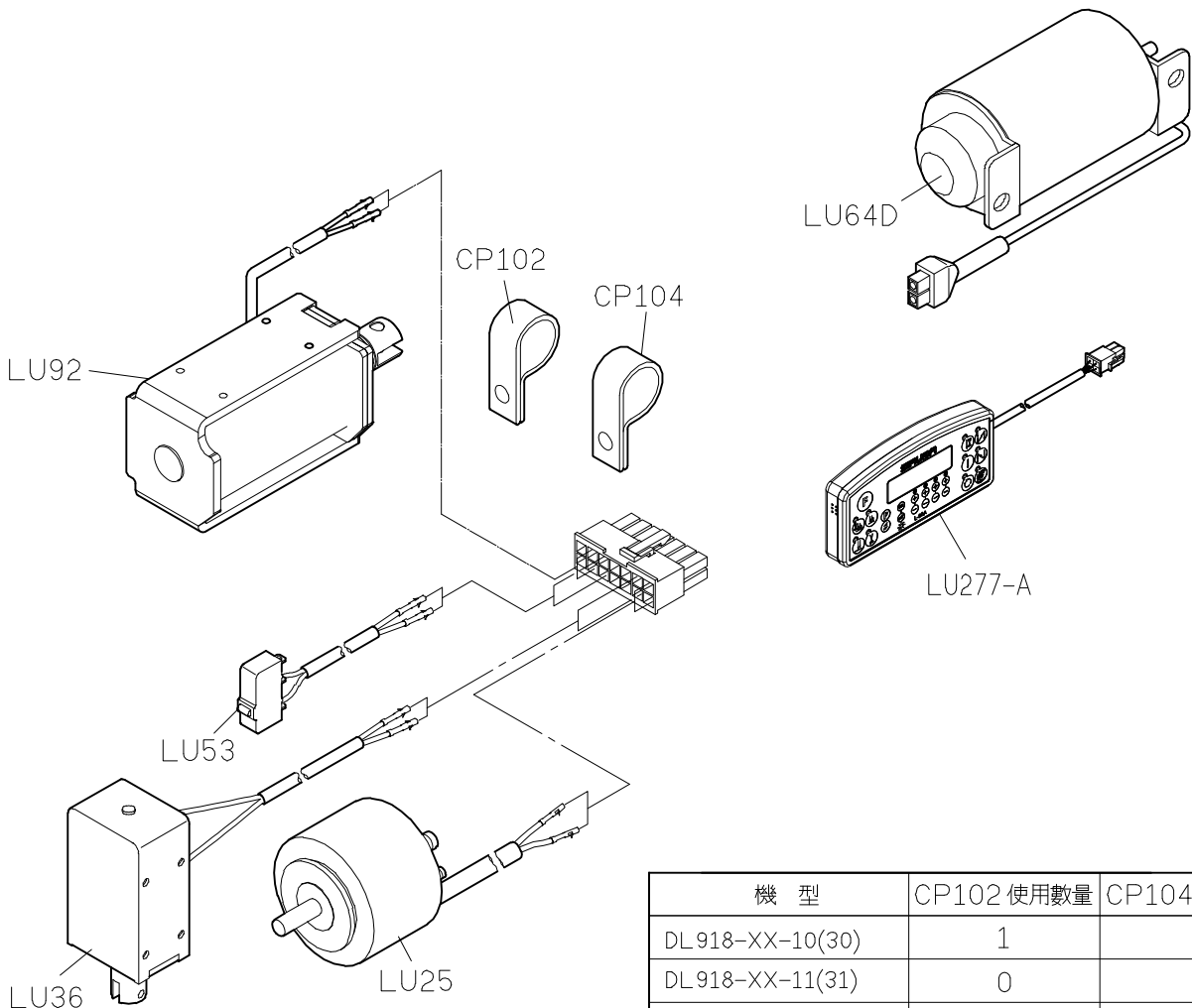
A

B

C

D

E



機 型	CP102 使用數量	CP104 使用數量
DL 918-XX-10(30)	1	1
DL 918-XX-11(31)	0	2
DL 918-XX-12(32)	1	1
DL 918-XX-13(33)	0	2

1

2

3

4

5

SIRUBA PARTS LIST	Series	Parts Group	Subclass / Remark	Page
	DL918-M1/H1	LU		7/7
				Date
				2012/11/01

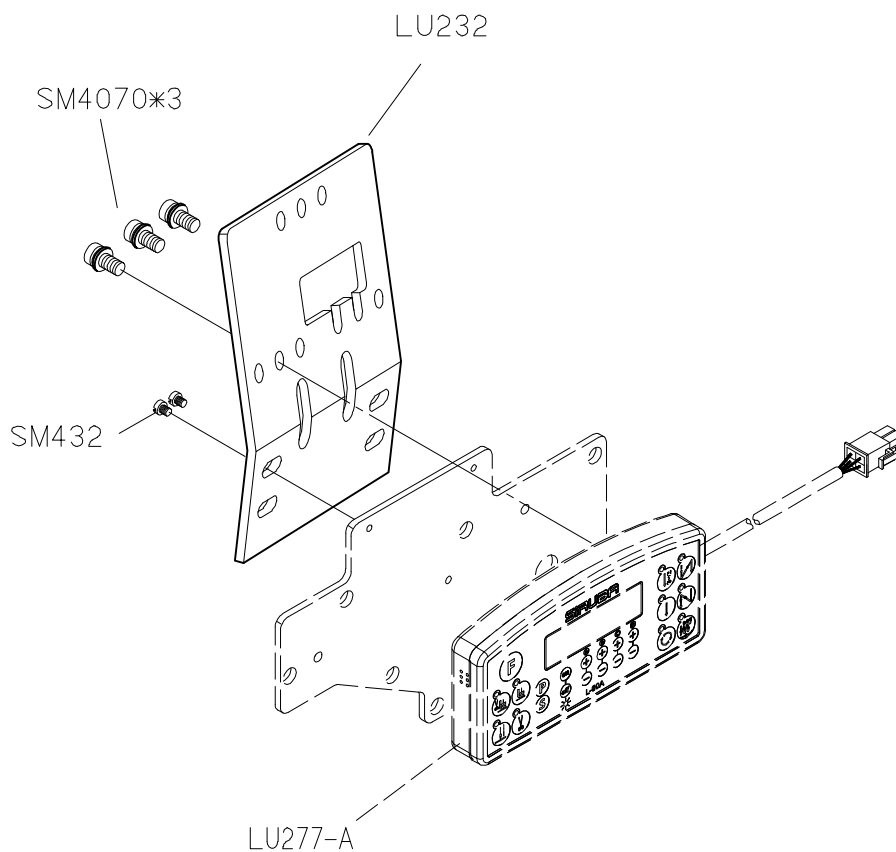
A

B

C

D

E



註：此部份置於配件箱內

代碼 NO.	操作面板 Control Panel	代碼 NO.	自動切線 Auto THREAD Trimmer	快速倒縫 Reverse Feeding	撥線桿 Wiper	自動抬押具 Auto Lifer
1	LU277-A	0	√	√	-	-
		1	√	√	√	-
		2	√	√	-	√
		3	√	√	√	√

1

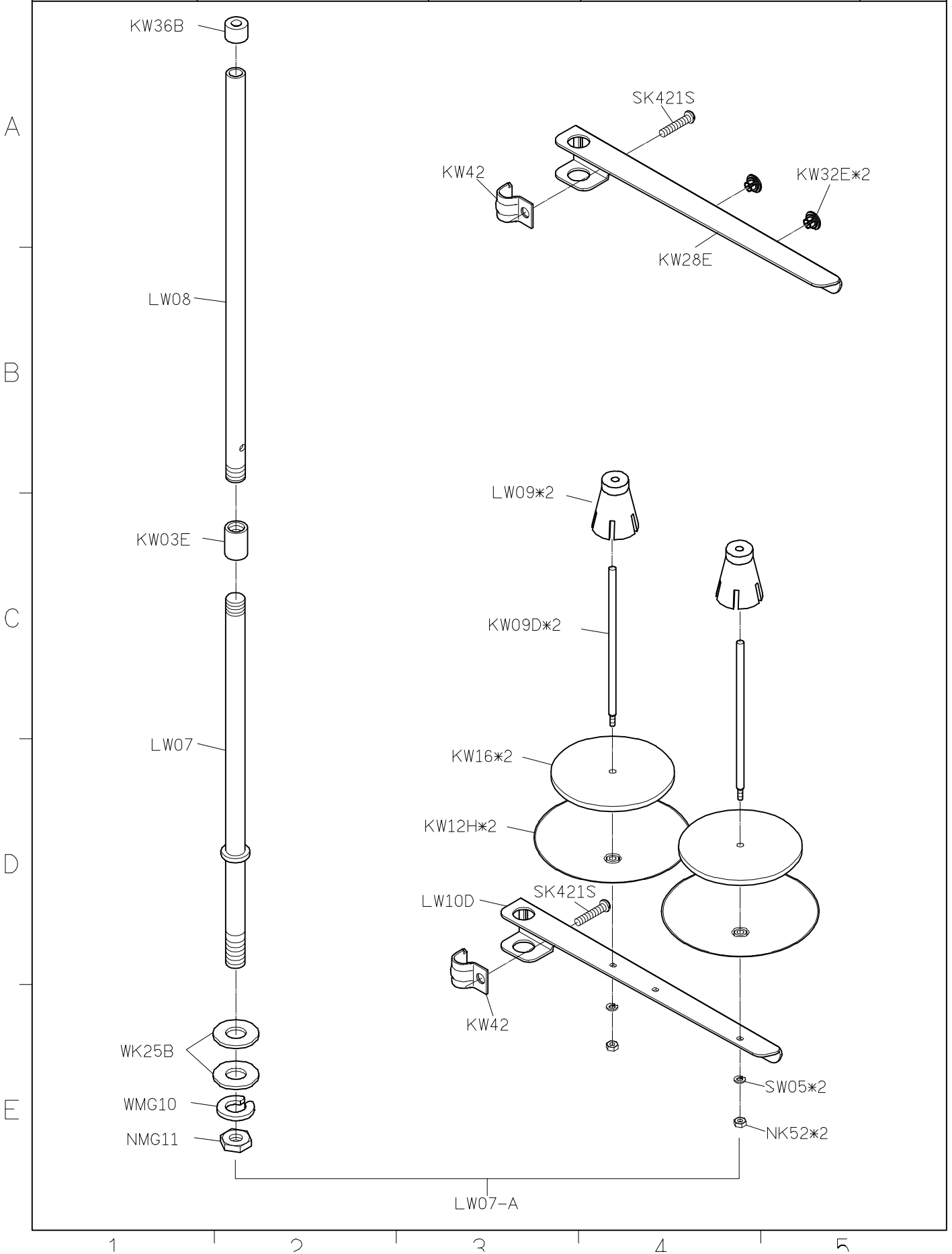
2

3

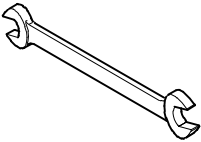

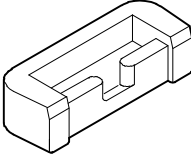
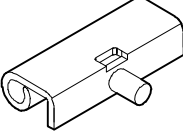

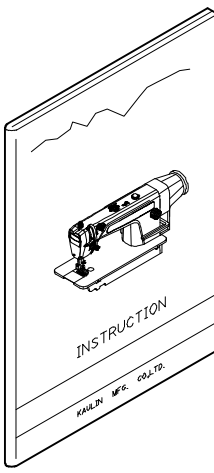
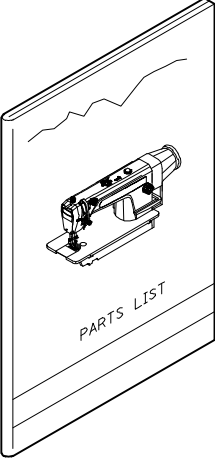
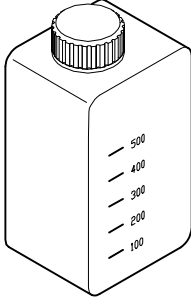
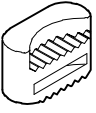


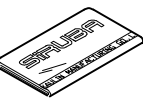
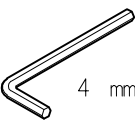
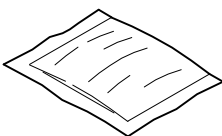
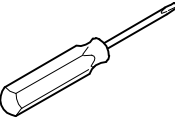
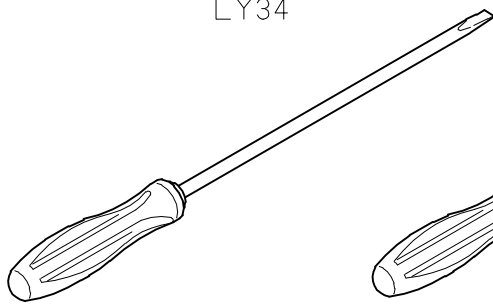
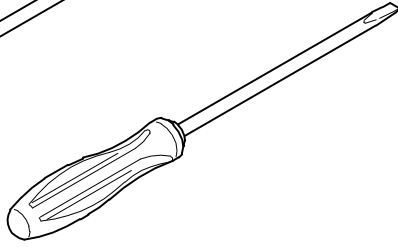

4

5

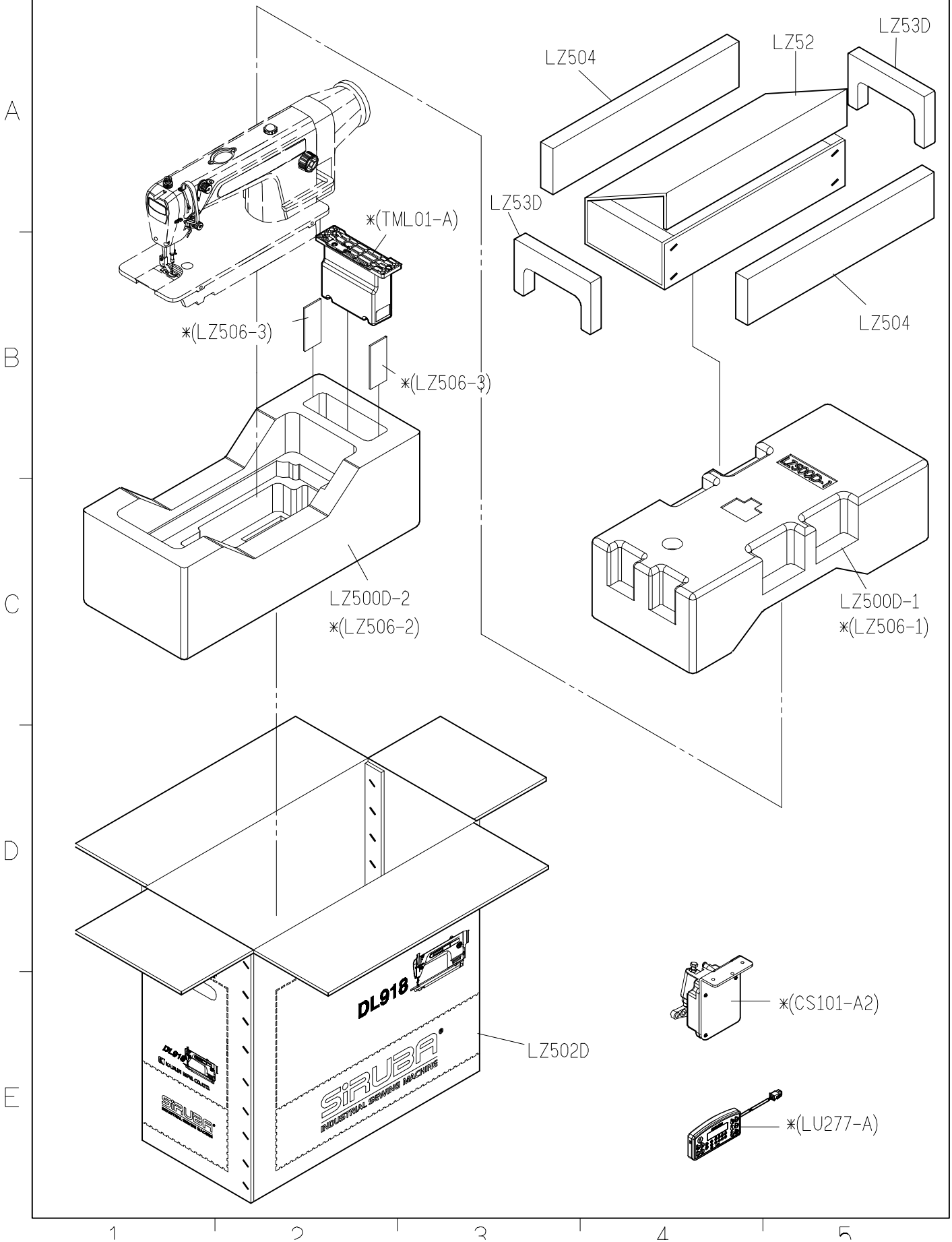
SIRUBA PARTS LIST	Series	Parts Group	Subclass / Remark	Page
	DL918-M1/H1	LW		1/1
				Date
				2013/04/10



SIRUBA PARTS LIST	Series	Parts Group	Subclass / Remark	Page
	DL918-M1/H1	LY		1/1
				Date
				2012/11/01

	LY01	LY02	YM04*2	LY05*2	YM102*2
A					
B	LY501	LY500	LY37-A	YM103*2	
					
C				G3XX	
					
D	針*2	LY38	MY12	KZ03*1	
					
E	LY33	LY34	LY35	KY201	
					
	1	2	3	4	5

SIRUBA PARTS LIST	Series	Parts Group	Subclass / Remark	Page
	DL918-M1/H1	LZ		1/1
				Date
				2012/12/22



SIRUBA
TABLE
CUT - OUT

Series
DL7000
DL6800

Item Code
DL7000T-T1

Subclass / Remark

Mounting
Fully-submerged
Date
2014/12/4

單針高速直驅式平縫下乘式車板圖
TABLE CUT-OUT SEMI-SUBMERGED
單位/UNIT:mm
所有尺寸公差/DIFFERENCE:±2
DL7000T-T1-1070 長度(L):1070 / 重量:10kg±5%
DL7000T-T1 長度(L):1200 / 重量:11.4kg±5%
全封邊灰格紋光塑面台板

